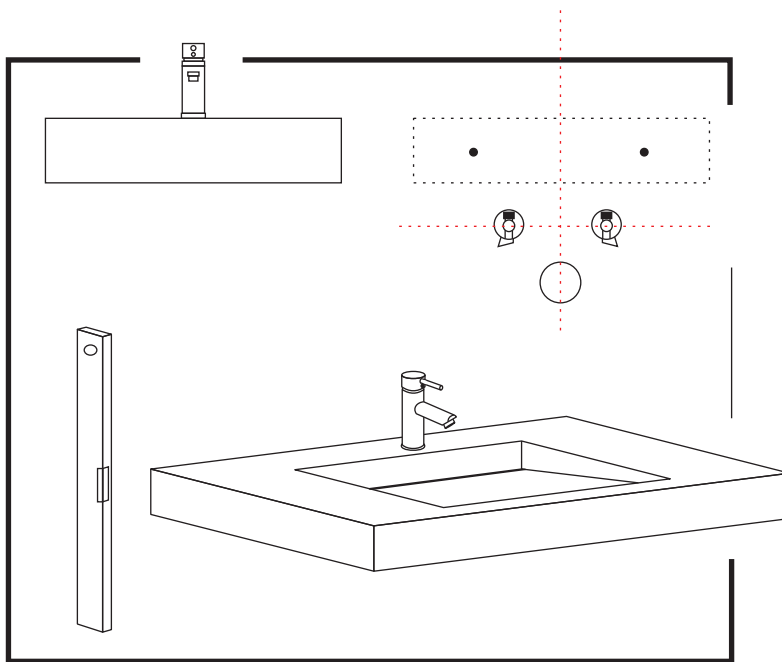


PRZED PRYZYSTĄPIENIEM DO MONTAŻU:

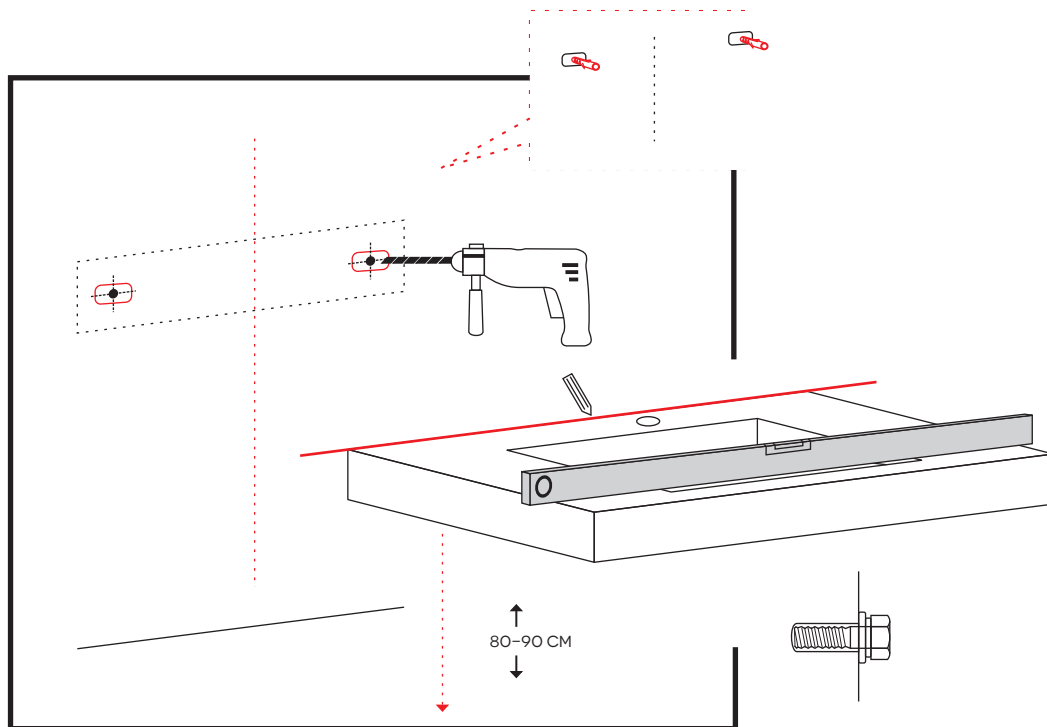
PRZYGOTUJ WIERTARKE, ODPOWIEDNIE WIERTŁA DOBRANE DO RODZAJU ŚCIANY, POZIOMICĘ, SILIKON ORAZ ODPOWIEDNIE KLUCZE DO PRZYKRĘCENIA NAKRĘTEK.

1. PŁYTKI TRZEBA NAWIERCAĆ ODPOWIEDNIM WIERTŁEM BEZ UDARU.
2. OTWORY MUSZĄ BYĆ NAWIERCONE PROSTO ABY ZACHOWAĆ ODPOWIEDNIAŁĄ POZYCJĘ UMYWALKI.
3. ŚRUBY MONTAŻOWE WRAZ Z KOŁEKAMI ROZPOROWYMI ZOSTAŁY DOBRANE DO MATERIAŁU Z JAKIEGO ZOSTAŁA WYKONANA UMYWALKA.



INSTRUKCJA MONTAŻU:

1. PRZYŁÓŻ UMYWALKĘ DO MIEJSCA MONTAŻU I ZAZNACZ MIEJSCA DO NAWIERCENIA OTWORÓW.
2. ZA POMOCĄ ODPOWIEDNICH NARZĘDZI WYPOZIOMUJ UMYWALKĘ.
3. PO WYWIERCENIU OTWORÓW MONTAŻOWYCH ZAMONTUJ KOŁKI.



4. ZAŁÓŻ UMYWALKĘ NA ŚRUBY, ZABEZPIECZ JĄ DODATKOWO PODKŁADKAMI I DOKRĘĆ DO ŚCIANY.

5. ZAMONTUJ NA UMYWALCE BATERIĘ ORAZ SYFON ODPIYWOWY, DOKRĘĆ CAŁE MOCOWANIE, A KRAWĘDŹ USZCZELNIJ ZA POMOCĄ SILIKONU.

